

Гарантийные обязательства

Изготовитель гарантирует соответствие изделия требованиям нормативных документов ГОСТ 16371-2014 и соблюдение транспортировки и хранения. Гарантия не распространяется на мебель, имеющие механические повреждения (царапины, потертости и т.п.) возникшие при транспортировки, в процессе сборки и эксплуатации, имеющие утолщение щитков от влаги (разбухание) возникшие от неправильного ухода.

В случае приобретения уцененной мебели претензия по качеству и внешнему виду не принимаются.

Срок службы изделия – 7 лет;

Срок гарантии – 1 год со дня продажи набора.

Во избежание перекосов и повреждений, а также загрязнения мебели, сборку производить на ровном полу, покрытым тканью или бумагой. Необходимо соблюдать осторожность, чтобы не повредить поверхность деталей. В сборке сложных и больших изделий желательно участие двух человек. Перед началом сборки необходимо определить расположение деталей в изделии в соответствии со схемами сборки и инструкцией. Производитель оставляет за собой право вносить изменения в конструкцию, не изменяющую внешний вид и дизайн изделия без предварительного уведомления.

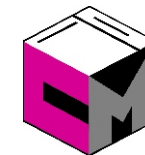
ДАТА ВЫПУСКА «__»_____ 201 Г.

ПШТАМП СКК

ДАТА ПРОДАЖИ «__»_____ 201 Г.

ПШТАМП МАГАЗИНА

ПАСПОРТ



Комод №7 (К-7)



Произведено

Россия ООО «Стендмебель»

440028 г. Пенза, ул. Германа Титова, д. 5

e-mail: stendmebel@mail.ru

www.stendmebel.ru

тел. 8 (8412) 99-02-52

8 (8412) 99-02-53

Уважаемый покупатель!

В целях сохранности наша мебель поставляется в разобранном виде. Напоминаем, что в стоимость изделия услуга сборки не включена. Если Вы предпочли собрать мебель самостоятельно, надеемся, что процесс сборки доставит Вам удовольствие и не займет много времени.

При покупке мебели настоятельно рекомендуем убедиться в наличии всех деталей, сверяясь с комплекточной ведомостью, т.к. после сборки изделия претензия по количеству и качеству сборочных единиц не принимаются.

Во избежание недоразумений, просим внимательно следовать алгоритму сборки изделия.

Рекомендации по сборке.

Перед началом сборки и дальнейшей эксплуатации внимательно ознакомьтесь с настоящим руководством и следуйте его рекомендациям.

Для Вашего удобства рекомендуем собирать мебель вдвоем, на ровной поверхности, соблюдая последовательность согласно представленной схеме.

Правила пользования и эксплуатации изделия

Уважаемый покупатель, срок эксплуатации мебели напрямую зависит от Вашего бережного отношения к ней:

- Не допускайте попадания воды на изделие во избежание разбухания поверхностей. В случае контакта с водой, насухо протрите поверхность мягкой тканью.
- Не ударяйте поверхность острыми, тяжелыми или твердыми предметами.
- Не ставьте на поверхность раскаленные предмет
- При чистке, во избежание поверхностей, не используйте щетки, жесткие ткани, зернистые порошки. Для ухода за мебелью используйте специальные средства, предназначенные для мебели.
- Не допускайте попадания на поверхность веществ, таких как растворители, бензин, обезжиривающие средства и т.п.
- Периодически, в случае ослабления резьбовых соединений, необходима их подтяжка.
- Если у Вас возникает желание самостоятельно модифицировать изделие, помните, что в этом случае наша гарантия на товар распространяться не будет.
- Несоблюдение каких-либо из вышеуказанных условий, повышение возникновения недостатков мебели, являются основанием утраты права на гарантийное обслуживание.

Габаритные размеры:

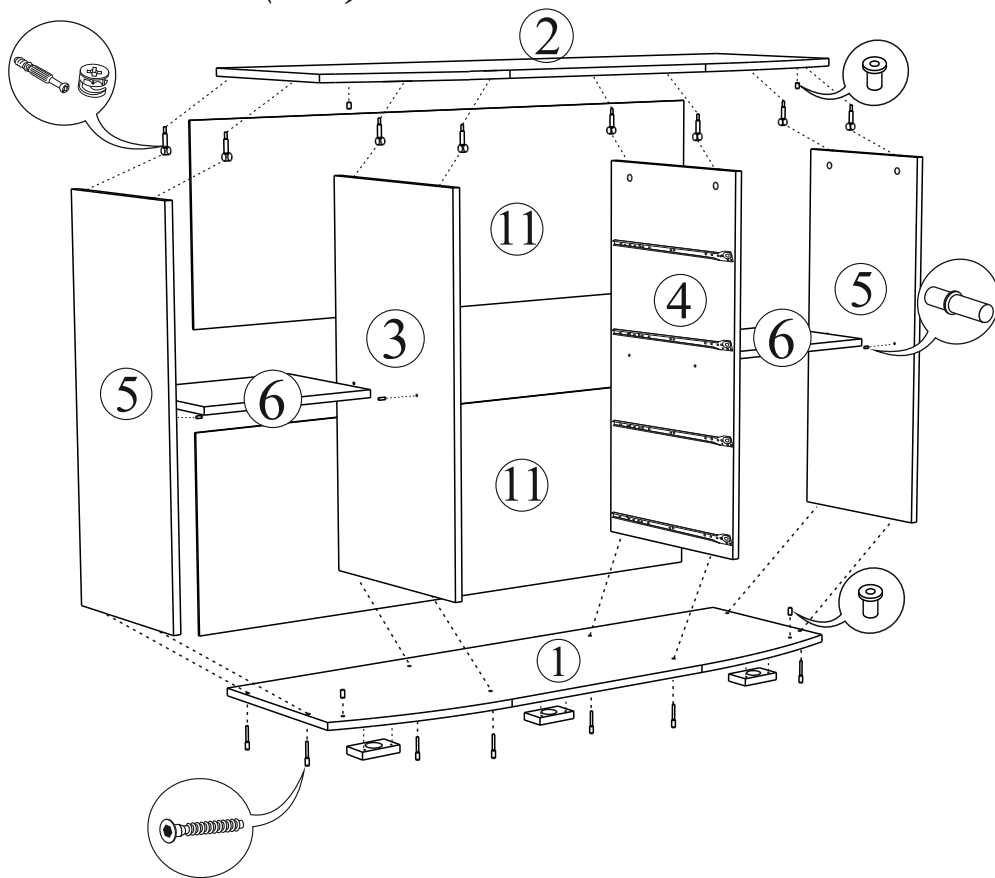
Высота (мм): - 876 мм Глубина(мм): - 436 мм Ширина(мм): -1302

Комплектация фурнитурой

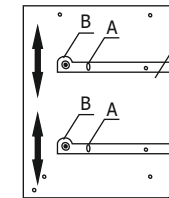
Комод К-7			
Обозначение	Наименование	Кол-во	Ед. изм.
	Евровинт	16	шт
	Эксцентриковая стяжка	16	шт
	Заглушка для эксцентрика	8	шт
	Полкодержатель	8	шт
	Шкант 8x30	16	шт
	Евроключ	1	шт
	Опора прямоугольная	5	шт
	Направляющие 400 мм	4	комп.
	Ручки С-17	4	шт
	Петли для стеклянной двери	2	комп.
	Саморез 3.5x16	54	шт
	Гвозди	70	шт
	Прессшайба	16	шт

**Качество мебели зависит от качества сборки.
Рекомендуем доверять сборку специалистам.**

Комод №7 (К-7)

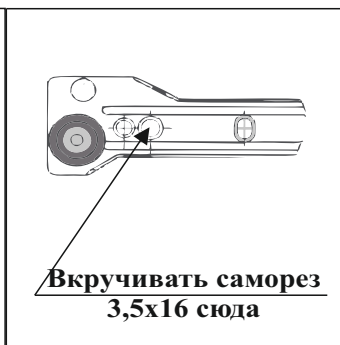


Поз.	Наименование	Длина	Ширина	Кол-во
1	Крышка низ	1302	436	1
2	Крышка верх	1302	436	1
3	Перегородка левая	824	416	1
4	Перегородка правая	824	416	1
5	Бок	824	352	2
6	Полка	384	300	2
11	ЛДВП	425	1296	2



Регулировка направляющих по высоте:
отверстие в точке А позволяет подогнать направляющую по высоте. Затем необходимо закрепить положение направляющей в точке В, при помощи шурупа 4x16.

Для правильного открывания ящиков, необходимо выровнять диагонали каркаса ящика (Рис.1) и только потом прибить ЛДВП не нарушая диагонали.



Монтаж эксцентриковой стяжки

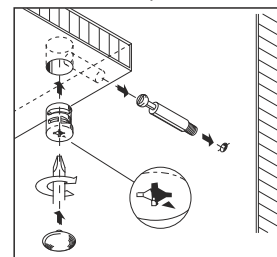
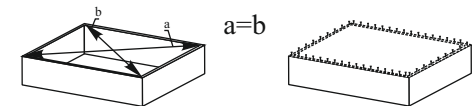
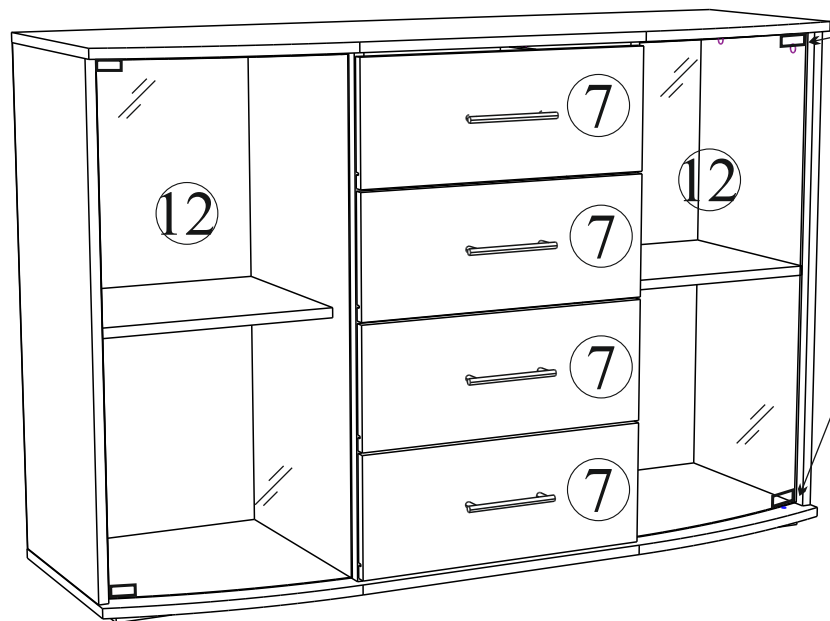


Рис. 1



Комод №7 (К-7)



Поз.	Наименование	Длина	Ширина	Коль-во
7	Фасад ящика	200	496	4
8	Вязка ящика	150	410	4
9	Бок ящика	150	400	8
10	ЛДВП	440	404	4
12	Стекло тонированное гнутое	816	376	2

Порядок сборки выдвижного ящика

